

(Ф 03.02 – 107)

МІНІСТЕРСТВО ОСВІТИ І НАУКИ УКРАЇНИ

Національний авіаційний університет



ОСВІТНЬО – ПРОФЕСІЙНА ПРОГРАМА

«Міжнародне право»

(найменування освітньої програми)

Другого (магістерського) рівня вищої освіти

за спеціальністю 293 «Міжнародне право»

(шифр та найменування спеціальності)

галузі знань 29 «Міжнародні відносини»

(шифр та найменування галузі)

СМЯ НАУ 15.01.07 – 02 – 2020

Освітньо-професійна програма

Затверджена Вченою радою Університету

Протокол № 5 від 01.07. 2020 р.

наказом ректора

Ректор

В.Ісаєнко

Наказ № 20

10.07. 2020 р.



КИЇВ



Система менеджменту якості.
ОСВІТНЬО-ПРОФЕСІЙНА ПРОГРАМА
«МІЖНАРОДНЕ ПРАВО»

Шифр
документа

СМЯ НАУ ОПП
22.02 – 01 – 2020

Стор. 2 з 21

ЛИСТ ПОГОДЖЕННЯ освітньо-професійної програми

ПОГОДЖЕНО

Радою з якості університету

протокол № 4

від "25" 06 2020 р.

Заст. Голови Ради з якості НАУ

(Ісаєнко В.М.)

О. Білоус

ПОГОДЖЕНО

Вченою радою

факультету міжнародних відносин

протокол № _____

від "____" _____ 20__ р.

Голова Вченої ради

факультету міжнародних відносин

(Волошин Ю.О.)

ПОГОДЖЕНО

Кафедрою міжнародного права та
порівняльного правознавства

протокол засідання № 13

від "20" 05 2020 р.

Завідувач кафедри міжнародного права та
порівняльного правознавства

(Короткий Т.Р.)

ПОГОДЖЕНО

Студентською радою

факультету міжнародних відносин

протокол № 5

від "12" 06 2020 р.

Голова

(Патланенко Б. Ю.)

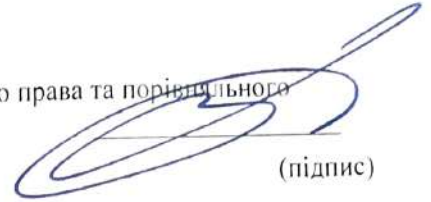
	Система менеджменту якості. ОСВІТНЬО-ПРОФЕСІЙНА ПРОГРАМА «МІЖНАРОДНЕ ПРАВО»	Шифр документа	СМЯ НАУ ОПП 22.02 – 01 – 2020
		Стор. 3 з 23	

ПЕРЕДМОВА

Розроблено робочою групою освітньо-професійної програми (спеціальності 293 «Міжнародне право») у складі:

ГАРАНТ ОСВІТНЬОЇ ПРОГРАМИ:

ВОЛОШИН Ю. О. – (д.ю.н., професор, кафедра міжнародного права та порівняльного правознавства)



(підпис)

ЧЛЕНИ РОБОЧОЇ ГРУПИ:

КОРОТКИЙ Т.Р. – (к.ю.н., доцент, завідувач кафедри міжнародного права та порівняльного правознавства)



(підпис)

ШИРОКОВА-МУРАРАШ О.Г. – (к.і.н., доцент, доцент кафедри міжнародного права та порівняльного правознавства)



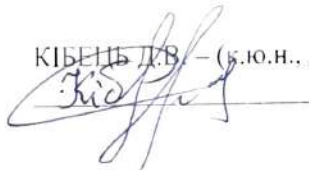
(підпис)

ДРАЧОВ О.В. – (к.ю.н., доцент кафедри міжнародного права та порівняльного правознавства)



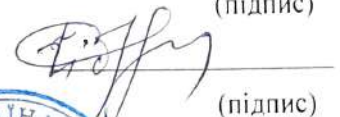
(підпис)

КІБЕНЬ Д.В. – (к.ю.н., доцент кафедри міжнародного права та порівняльного правознавства)



(підпис)

КОЧЕРГІНА А. – (здобувач вищої освіти)



(підпис)

ЗОВНІШНІЙ СТЕЙКХОЛДЕР: ПАВЛІЧЕНКО О.М. (виконавчий директор УГСПЛ)



(підпис)

Рецензії-відгуки зовнішніх стейкхолдерів (додаються).

Рівень документа – 3б

Плановий термін між ревізіями – 1 рік

Контрольний примірник

1. Профіль освітньо-професійної програми

Розділ 1. Загальна інформація		
1.1	Повна назва закладу вищої освіти та структурного підрозділу	Національний авіаційний університет Факультет міжнародних відносин Кафедра міжнародного права та порівняльного правознавства
1.2	Ступінь вищої освіти та назва кваліфікації мовою оригіналу	Магістр. Магістр з міжнародного права Професійна кваліфікація. 2421.1 Юрист-міжнародник, 2444.2 Перекладач з англійської мови
1.3	Офіційна назва освітньо-професійної програми та спеціалізації (за наявності)	Міжнародне право
1.4	Тип диплому та обсяг освітньо-професійної програми	Диплом магістра, одиничний, 90 кредитів СКТС, термін навчання 1 рік 4 місяці.
1.5	Акредитаційна інституція	Міністерство освіти і науки України. Період акредитації до 01.07.2023 р. Серія УД Сертифікат № 11005842
1.6	Період акредитації	До 01.07.2023
1.7	Цикл/рівень	Восьмий кваліфікаційний рівень НРК України
1.8	Передумови	Наявність ступеня бакалавра
1.9	Форми навчання	Денна / Заочна
1.10	Мова(и) викладання	Українська
1.11	Інтернет-адреса постійного розміщення опису освітньо-професійної програми	http://imv.nau.edu.ua/uk
Розділ 2. Ціль освітньо-професійної програми		
2.1	Забезпечення підготовки висококваліфікованих юристів-міжнародників, що володіють фундаментальними та сучасними знаннями і практичними навичками з міжнародного права та порівняльного правознавства, здатних застосовувати отримані знання в наукових дослідженнях та професійній діяльності, для вирішення практичних завдань міжнародно-правового регулювання міжнародних відносин.	
Розділ 3. Характеристика освітньо-професійної програми		
3.1	Предметна область (об'єкт діяльності, теоретичний зміст)	<i>Предметна область</i> - міжнародно-правове регулювання зовнішньополітичних та зовнішньоекономічних відносин держави, дослідження, аналіз та прогнозування застосування норм міжнародного публічного права, права ЄС, прав людини у національному законодавстві, а також правових відносин з іноземним елементом. <i>Об'єкт вивчення</i> – міжнародні правовідносини; юридичні характеристики сучасного

		<p>міжнародного права, імплементація міжнародно-правових зобов'язань у законодавстві України, застосування норм міжнародного права, права ЄС у національному правопорядку, захист національних інтересів засобами міжнародного права, функціонування та розвиток правових відносин, що виникають у процесі здійснення зовнішньополітичної діяльності органів державної влади, а також правові відносини з іноземним елементом між органами державної влади та місцевого самоврядування різних держав, фізичними та юридичними особами різних громадянств і юрисдикцій.</p> <p><i>Теоретичний зміст предметної області</i> – історія розвитку, методи, функції, галузі та інститути міжнародного права; правові процеси у сфері міждержавних відносин; зміст доктрини, основних теорій і концепцій міжнародного права, міжнародно-правові поняття та визначення, принципи та норми міжнародного права; актуальні питання розвитку Європейського Союзу та права ЄС; актуальні питання міжнародного приватного права.</p>
3.2.	Орієнтація освітньо-професійної програми	Освітньо-професійна програма магістра з «Міжнародного права», академічна.
3.3.	Основний фокус освітньо-професійної програми та спеціалізації (за наявності)	<p>Загальна освіта за спеціальністю «Міжнародне право».</p> <p><i>Ключові слова:</i> міжнародне публічне право, міжнародне приватне право, право Європейського Союзу, міжнародно-правові відносини, міжнародно-правові зобов'язання, міжнародно-правовий договір, принципи та норми міжнародного права, інститути та галузі міжнародного права, міжнародно-правові організації, суб'єкти міжнародного права, міжнародно-правовий злочин, міжнародно-правова відповідальність.</p>

3.4.	Особливості освітньо-професійної програми	<p>Освітньо-професійна програма передбачає надання ґрунтовних комплексних знань та практичну підготовку з міжнародного права та порівняльного правознавства, формування вмінь і навичок для вирішення завдань міжнародно-правового регулювання міжнародних відносин.</p> <p>Орієнтована на здобуття студентами професійних знань, умінь, навичок та інших компетентностей для успішного здійснення професійної діяльності юриста-міжнародника та перекладача у сфері міжнародного права та міжнародних відносин.</p> <p><i>Відмінність програми від інших</i> – поглиблене вивчення другої іноземної мови, практикум перекладу.</p>
Розділ 4. Придатність випускників до працевлаштування та подальшого навчання		
4.1.	Придатність до працевлаштування	<p>Можливість випускників виконувати професійні види робіт, що відповідають професійній кваліфікації 2421.2 – юрист-міжнародник, 2421.1 – молодший науковий співробітник, 2444.2 – перекладач.</p> <p>Юрист-міжнародник здатний виконувати професійні види робіт й обіймати первинні посади в органах державної влади, в міжнародних організаціях та юридичних фірмах різних видів діяльності та форм власності згідно з Національною рамкою кваліфікацій та Національним класифікатором України: Класифікатор професій ДК 003:2010. Працевлаштування у вищих навчальних закладах та наукових установах на адміністративних посадах, на посадах науково-педагогічних та наукових працівників.</p>
4.2.	Подальше навчання	<p>Можливість продовження освіти на третьому рівні вищої освіти, підвищення кваліфікації й отримання додаткової освіти за сертифікованими програмами, продовження навчання здобувачів вищої освіти для отримання ступеня доктора філософії.</p> <p>Набуття додаткових кваліфікацій в системі післядипломної освіти.</p>
Розділ 5. Викладання та оцінювання		
5.1.	Викладання та навчання (методи, методика, технології, інструменти та обладнання)	<p>Студентоцентроване навчання, самонавчання, проблемно- і практично-орієнтоване навчання, комбінація лекцій, практичних занять із розв'язування проблем, самостійна робота на основі підручників та конспектів, кейсовий</p>

Оцінювання

метод навчання, консультації із викладачами, підготовка та опублікування наукових статей, написання кваліфікаційної магістерської роботи, яка презентується та обговорюється за участі викладачів та одногрупників під час публічного захисту.

Усні, письмові, творчі, тестові та комбіновані екзамени, диференційовані заліки, звіти із науково-виробничої і переддипломної практик, есе, реферати, курсові роботи, презентації, поточний контроль, кваліфікаційний екзамен, захист кваліфікаційної магістерської роботи.

Розділ 6. Програмні компетентності

6.1.	Інтегральна Компетентність (ІК)	Здатність розв'язувати спеціалізовані задачі та практичні проблеми у процесі навчання та під час професійної діяльності в галузі міжнародного права, здійснювати юридичний аналіз питань правового характеру у сфері міжнародних відносин, що передбачає застосування відповідних механізмів міжнародно-правового регулювання і характеризується комплексністю та невизначеністю умов.
6.2.	Загальні компетентності (ЗК)	<p>ЗК 1. Здатність до безперервного та актуального навчання.</p> <p>ЗК 2. Уміння застосовувати знання на практиці.</p> <p>ЗК 3. Здатність до усної та письмової професійної комунікації державною мовою та іноземними мовами.</p> <p>ЗК 4. Здатність систематизувати та синтезувати інформацію з різних джерел, використовуючи інноваційні підходи та технології, програмне забезпечення з урахуванням крос-культурних особливостей суб'єктів МП.</p> <p>ЗК 5. Здатність викладати у вищій школі у формі семінарських занять і перевірки самостійної роботи студентів в межах здобутої спеціальності, достатнє володіння відповідними педагогічними методиками.</p> <p>ЗК 6. Здатність працювати самостійно та в команді, вміти брати на себе ініціативу і відповідальність, мотивувати та керувати роботою інших для досягнення поставлених цілей.</p> <p>ЗК 7. Здатність самостійно організовувати та здійснювати наукові дослідження проблем міжнародного права, продукувати гіпотези, визначати наукові проблеми, готувати наукові тексти та доповіді, здійснювати публічну апробацію результатів досліджень.</p> <p>ЗК 8. Здатність генерувати нові ідеї.</p>
6.3.	Фахові компетентності (ФК)	<p>ФК 1. Уміння розуміти особливості міжнародно-правових явищ, прогнозувати основні напрямки розвитку міжнародного права.</p> <p>ФК 2. Вміння виявляти системні та глибокі знання щодо адаптування та застосування норм міжнародного публічного права, міжнародного приватного права, права Європейського Союзу в національному правопорядку;</p>

ФК 3. Здатність вести справи при застосуванні мирних засобів розв'язання міжнародних спорів, зокрема в міжнародних арбітражних і судових установах; здатність представляти інтереси клієнтів у міжнародних судових та інших установах;

ФК 4. Здатність захищати національні інтереси власної держави за допомогою міжнародно-правових інструментів;

ФК 5. Уміння самостійно здійснювати наукові дослідження актуальних проблем міжнародного права, визначити наукові проблеми, нерозроблені або недостатньо розроблені у відповідних науках та міждисциплінарних дослідженнях, готувати наукові тексти про проміжні та кінцеві результати досліджень, готувати та здійснювати публічну апробацію результатів досліджень.

ФК 6. Уміння здійснювати юридичний аналіз та юридичну кваліфікацію явищ міжнародного життя на основі знання міжнародних стандартів прав людини, зокрема Конвенції про захист прав людини і основоположних свобод, практики Європейського суду з прав людини;

ФК 7. Уміння надавати юридичні висновки й консультації з питань міжнародного права, національного права України та інших держав, визначати юридичні ризики тих або інших зовнішньополітичних ініціатив, підбирати шляхи їхньої мінімізації.

ФК 8. Уміння давати правильну правову оцінку окремих доказів, їх сукупності в юридичній справі та в конкретній процесуальній ситуації, застосовувати головні прийоми виявлення, фіксації та дослідження доказів, рішення розумових задач з планування та організації юридичного процесу, розв'язання юридичної справи;

ФК 9. Уміння розробляти юридичну позицію в інтересах клієнта, а також контраргументи проти позиції опонентів; вести дискусію й дебати з міжнародно-правових і загально-юридичних питань.

ФК 10. Уміння вести дипломатичне та ділове листування, працювати з міжнародними документами: договорами, актами міжнародних організацій тощо, — аналізувати їхній характер і юридичний статус, складати проекти й супровідну документацію українською й іноземними мовами.

		<p>ФК 11. Уміння здійснювати ефективну комунікацію в мультикультурному середовищі (українською та іноземною мовою).</p> <p>ФК 12. Уміння забезпечувати послуги професійного письмового перекладу юридичних документів і підтвердження правильності перекладу таких документів, перекладу наукових робіт із галузі знань.</p> <p>ФК 13. Здатність характеризувати договірний та інституційний механізми правового регулювання європейської інтеграції; вміння аналізувати практику органів євроінтеграційних об'єднань, рішення Суду ЄС та національних судових установ держав-членів.</p> <p>ФК 14. Підготовка й укладання процесуальних документів та складання інших офіційних документів – у сфері міжнародного публічного права, міжнародного приватного права, права Європейського Союзу; володіння знаннями й практичними навичками, необхідними для належної участі в судовій практиці в у справах, обтяжених міжнародним або іноземним елементом.</p>
--	--	---

Розділ 7. Програмні результати навчання

7.1.	<p>Програмні результати навчання (ПРН)</p>	<p>ПРН 1. Усвідомлювати необхідність навчання впродовж усього життя, дотримуватися принципів безперервного розвитку та постійного самовдосконалення; прагнути професійного зростання, проявляти толерантність та готовність до інноваційних змін.</p> <p>ПРН 2. Мислити креативно та критично, критично оцінювати наслідки продукуваних ідей, формувати судження щодо досліджуваних ідей, теорій та концепцій стосовно міжнародно-правових явищ та понять.</p> <p>ПРН 3. Демонструвати навички письмової та усної комунікації державною та іноземними мовами, фахово використовувати правову термінологію.</p> <p>ПРН 4. Використовувати сучасні інформаційні та комунікаційні технології, програмні пакети загального і спеціального призначення.</p> <p>ПРН 5. Демонструвати абстрактне мислення, застосовувати методології дослідження, виявляти, окреслювати та формалізувати проблеми; систематизувати й упорядковувати отриману інформацію; оцінювати та пояснювати вплив ендогенних і екзогенних факторів на процеси та явища; формулювати</p>
------	--	---

висновки і розробляти рекомендації з метою адаптації до нової ситуації з урахуванням особливостей національного і міжнародного середовища.

ПРН 6. Досліджувати міжнародно-правові явища та процеси на основі розуміння категорій і законів, виділяючи й узагальнюючи тенденції, закономірності функціонування та розвитку міжнародного права з урахуванням причинно-наслідкових та просторово-часових зв'язків.

ПРН 7. Уміння самостійно виявляти та формулювати проблеми та питання міжнародно-правового характеру, що потребують (додаткової) наукової розробки.

ПРН 8. Планувати, організовувати, мотивувати, оцінювати та підвищувати результативність колективної праці, здійснювати дослідження в групі під керівництвом лідера, з урахуванням вимог та особливостей сьогодення в умовах обмеженості часу.

ПРН 9. Розробляти та реалізовувати міжнародні проекти, працювати в проектних групах, мотивувати людей і рухатися до спільної мети, діяти соціально-відповідально та свідомо.

ПРН 10. Застосовувати набуті знання, розуміти предметну область та професію на практиці, бути відкритим до застосування знань з урахуванням конкретних ситуацій.

ПРН 11. Демонструвати знання та навички з ведення ділового протоколу та ділового етикету у сфері міжнародних відносин, враховуючи особливості міжкультурного спілкування на професійному та соціальному рівнях.

ПРН 12. Досліджувати та ідентифікувати функціональні області та їх взаємозв'язки, налагоджувати комунікації між суб'єктами міжнародного права різного рівня.

ПРН 13. Визначати причинні, типи та характер міжнародних конфліктів і суперечок, обґрунтовувати і застосовувати міжнародно-правові інструменти їх вирішення на міжнародному рівні, захищаючи національні інтереси власної держави.

ПРН 14. Здійснювати комплексний аналіз складних правових систем, зіставляти та порівнювати їх складові, оцінювати й аргументувати результативність їх функціонування.

ПРН 15. Розуміти та застосовувати базові знання основних нормативно-правових актів, довідкових матеріалів, чинних стандартів, інструкцій та інших нормативно-розпорядчих

		<p>документів у сфері міжнародного права.</p> <p>ПРН 16. Здійснювати юридичний супровід, надавати юридичні висновки і консультації з питань міжнародного права, національного права України та інших держав.</p> <p>ПРН 17. Визначати і обґрунтовувати юридичні ризики тих або інших зовнішньополітичних ініціатив, ілюструвати і презентувати результати оцінювання, підсумовувати та розробляти рекомендації, підбрати шляхи їхньої мінімізації.</p> <p>ПРН 18. Вміти вести справи в міжнародних судових установах та інших міжнародних інституціях, загальних і спеціалізованих, з метою розв'язання міжнародних спорів, захисту інтересів, держави, фізичних і юридичних осіб.</p> <p>ПРН 19. Володіти умінням розробляти юридичну позицію в інтересах клієнта, а також контраргументи проти позиції опонентів.</p> <p>ПРН 20. Вміти вести дискусію й дебати з міжнародно-правових і загальною юридичних питань.</p> <p>ПРН 21. Бути здатним адаптовувати та використовувати міжнародно-правові норми та принципи в національній правовій системі.</p> <p>ПРН 22. Вміти аналізувати практику органів євроінтеграційних об'єднань, рішення Суду ЄС та національних судових установ держав-членів.</p> <p>ПРН 23. Працювати з міжнародними договорами, актами міжнародних організацій тощо; аналізувати їх характер і юридичний статус, складати проекти й супровідну документацію українською й іноземними мовами.</p> <p>ПРН 24. Аналізувати практику міжнародних судових органів, міжнародних комерційних арбітражів.</p>
Розділ 8. Ресурсне забезпечення реалізації програми		
8.1.	Кадрове забезпечення	Доктори та кандидати наук, доктори філософії в галузі «Міжнародні відносини», спеціальності «Міжнародне право», іноземні фахівці закордонних закладів вищої освіти, партнерів кафедри.
8.2.	Матеріально-технічне забезпечення	Виходячи з вимог сучасних освітніх технологій та критеріїв кредитно-модульної системи, а також, враховуючи особливості спеціальності 293 «Міжнародне право», при викладанні як нормативних, так і дисциплін вибіркового циклу використовуються сучасні програмні засоби обробки інформації, автоматизації, а також новітні мови програмування, системи

		<p>управління базами даних тощо.</p> <p>Використання пакетів прикладних програм забезпечує рівень підготовки, який відповідає сучасним вимогам до освітнього ступеня «магістр».</p>
8.3	Інформаційне та навчально-методичне забезпечення	<p>Навчальний процес забезпечений інформаційним та навчально-методичним забезпеченням: веб-сайт, бібліотека, навчальні посібники, електронні видання, електронні навчально-методичні комплекси.</p> <p>Основним джерелом інформаційного забезпечення навчального процесу є бібліотека Національного авіаційного університету, фонд якої налічує понад 2600 тис. видань та електронні джерела інформації, а також її відокремлений підрозділ на факультеті міжнародних відносин, фонди навчально-методичних кабінетів кафедр. Для здійснення навчального процесу обладнано 8 комп'ютерних класів, читальна зала. Всі вони підключені до локальної мережі університету та інформаційної мережі Internet.</p> <p>Для підготовки до різних форм навчального процесу студенти користуються лінгафонним кабінетом, спеціалізованим фондом читального залу факультету та бібліотеки Університету. Користуючись віддаленими терміналами, студенти мають зручний та оперативний доступ до інформаційних серверів університету https://er.nau.edu.ua, факультету, репозитарієм кафедри міжнародного права http://er.nau.edu.ua/xmlui/handle/NAU/9122</p>
Розділ 9. Академічна мобільність		
9.1.	Національна кредитна мобільність	Забезпечується національна кредитна мобільність на основі двосторонніх договорів між НАУ та іншими вітчизняними університетами-партнерами та забезпечення мобільності за індивідуальною ініціативою.
9.2.	Міжнародна кредитна мобільність	Забезпечується мобільність в рамках співробітництва з зарубіжними університетами-партнерами та забезпечення мобільності за індивідуальною ініціативою.
9.3.	Навчання іноземних здобувачів вищої освіти	Створення належних умов для забезпечення вимог навчального процесу для іноземних здобувачів вищої освіти.

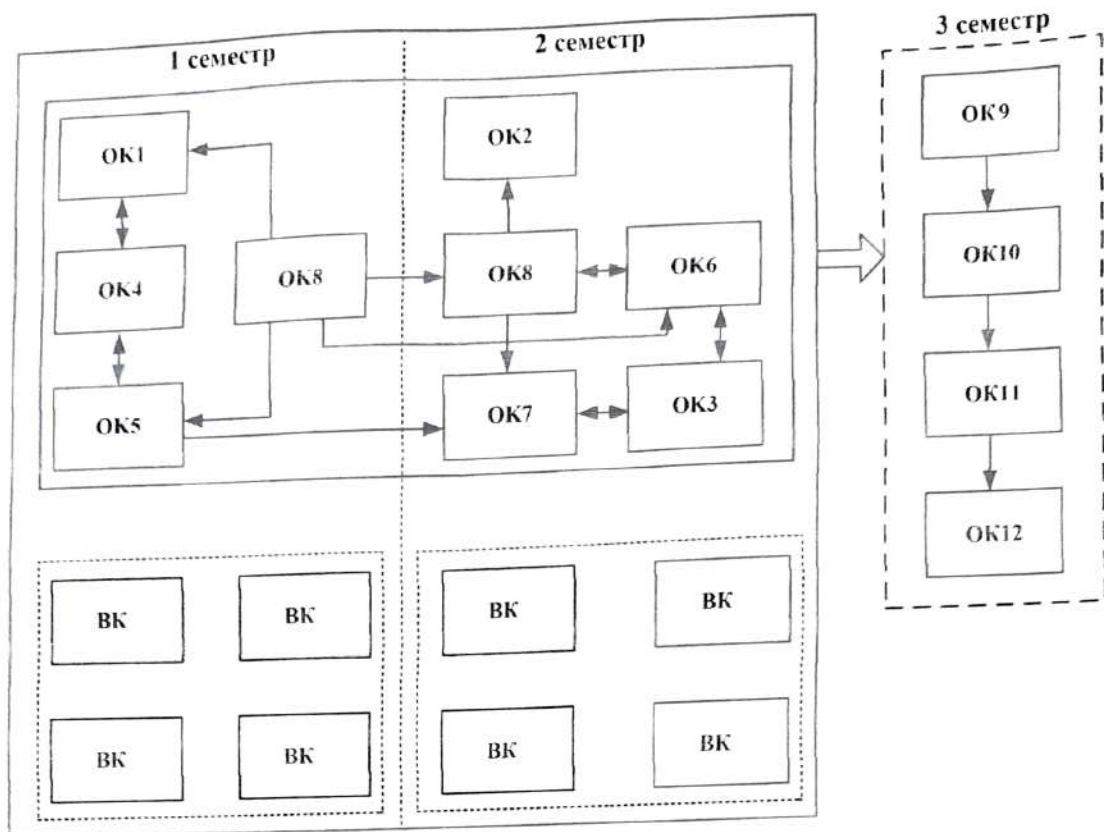
2. Перелік компонент освітньо-професійної програми та їх логічна послідовність

2.1. Перелік компонент

Код н/д	Компоненти освітньо-професійної програми (навчальні дисципліни, курсові проекти (роботи), практики, кваліфікаційна робота)	Кількість кредитів	Форма підсумкового контролю	Семестр
1	2	3	4	5
Обов'язкові компоненти				
ОК1.	Правове регулювання інтеграції України в ЄС	5,0	Екзамен	1
ОК2.	Методологія наукових досліджень в сфері міжнародного права (у т.ч. курсова робота)	5,5	Екзамен	2
ОК3.	Міжнародне-правове регулювання глобальних комунікацій	4,0	Екзамен	2
ОК4.	Теорія та практика міжнародного права	4,5	Екзамен	1
ОК5.	Міжнародне правосуддя	4,5	Екзамен	1
ОК6.	Складання юридичних документів	4,5	Диференційований залік	2
ОК7.	Перехідне правосуддя	3,0	Екзамен	2
ОК8.	Практикум перекладу	8,0	Диференційований залік/екзамен	2
ОК9.	Переддипломна практика	12	Диференційований залік	3
ОК10.	Кваліфікаційний екзамен з фахового перекладу	1,5	Екзамен	3
ОК11.	Кваліфікаційний екзамен	1,5	Екзамен	3
ОК12.	Кваліфікаційна магістерська робота	12		
Загальний обсяг обов'язкових компонент:			66	
Вибіркові компоненти				
ВК 1.	Дисципліна 1.			
ВК 2.	Дисципліна 2.			
ВК	Дисципліна ...			
...				
ВК п	Дисципліна п*			
Загальний обсяг вибіркового компонент*			24, 0	
Загальний обсяг освітньо-професійної програми			90	

*Вибіркові компоненти обираються здобувачами вищої освіти із загальноуніверситетського та фахового переліків вибіркового дисциплін Університету, які в свою чергу щороку оновлюються та затверджуються рішенням Ради з якості Національного авіаційного університету. Методика формування переліків та процедура вибору вибіркового компонентів (навчальних дисциплін вільного вибору) наведені у Положенні про порядок реалізації здобувачами вищої освіти права на вибір навчальних дисциплін у Національному авіаційному університеті.

2.2. Структурно-логічна схема освітньо-професійної програми



3. ФОРМА АТЕСТАЦІЇ ЗДОБУВАЧІВ ВИЩОЇ ОСВІТИ

3. Форма атестації здобувачів вищої освіти

<p>ФОРМИ АТЕСТАЦІЇ ЗДОБУВАЧІВ ВИЩОЇ ОСВІТИ</p>	<p>Атестація випускників освітньо-професійної програми «Міжнародне право» проводиться у формі:</p> <ul style="list-style-type: none"> – кваліфікаційний екзамен; – кваліфікаційний екзамен з фахового перекладу; – захист кваліфікаційної магістерської роботи.
<p>ВИМОГИ ДО КВАЛІФІКАЦІЙНОГО ЕКЗАМЕНУ (ЕКЗАМЕНІВ) (ЗА НАЯВНОСТІ)</p>	<p>Під час кваліфікаційного екзамену студенти повинні продемонструвати результати навчання відповідно до стандарту вищої освіти України та освітньої програми Закладу вищої освіти.</p>

Атестація здійснюється відкрито і публічно та завершується видачею документу встановленого зразка про присудження здобувачеві ступеня магістра із присвоєнням освітньої кваліфікації магістр з міжнародного права.

Окремим рішенням екзаменаційної комісії, на підставі:

- обрання дисциплін вільного вибору студента в обсязі не менше 16 кредитів та професійного оволодіння відповідними компетентностями з середнім балом не нижче 75;
- проходження практики, передбаченої навчальним планом з балом не нижче 75;
- кваліфікаційний екзамен з фахового перекладу - бал не нижче 75;
- кваліфікаційний екзамен з балом не нижче 75;
- захисту кваліфікаційної магістерської роботи (за професійним спрямуванням) з балом не нижче 75 присвоюється професійна кваліфікація: *юрист-міжнародник, перекладач*.

**5. Матриця відповідності програмних компетентностей
компонентам освітньо-професійної програми**

	ОК1	ОК2	ОК3	ОК4	ОК5	ОК6	ОК7	ОК8	ОК9	ОК10	ОК11	ОК12	ВК1	ВК2	ВК...	ВКп*
ПРН1	+	+	+	+	+	+	+	+	+	+	+	+				
ПРН2	+	+	+	+	+	+	+	+	+	+	+	+				
ПРН3		+	+			+		+		+	+	+				
ПРН4	+	+	+	+	+	+	+	+	+	+	+	+				
ПРН5	+	+	+	+	+		+			+	+	+				
ПРН6	+	+	+	+								+				
ПРН7	+	+		+		+	+					+				
ПРН8			+					+								
ПРН9	+	+		+				+	+	+			+			
ПРН10						+	+						+			
ПРН11				+	+	+	+		+				+			
ПРН12		+	+		+		+	+	+	+	+	+				
ПРН13	+	+	+	+	+		+				+	+				
ПРН14	+	+	+	+	+	+	+	+	+	+	+	+				
ПРН15	+		+	+		+	+	+	+	+	+	+				
ПРН16					+	+	+	+	+							
ПРН17	+			+	+		+		+			+				
ПРН18	+			+	+	+	+	+	+							
ПРН19				+	+	+			+							
ПРН20		+		+	+			+	+	+	+					
ПРН21	+		+	+	+	+	+				+	+				
ПРН22	+		+	+	+	+		+			+	+				
ПРН23	+	+	+	+	+	+	+	+	+	+	+	+				
ПРН24	+			+	+	+	+		+		+	+				

* Вибіркові компоненти обрані з загальноуніверситетського та фахового переліків вибіркових дисциплін Університету мають також забезпечувати визначені програмні результати навчання (ПРН). Кількість вибіркових компонент визначається виходячи із загального обсягу вибіркових компонент (кредитів) освітньої програми.

